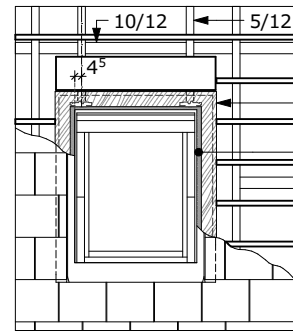


TR5f hornyolt cserép héjazatú ásványi szálas hőszigetelésű fa fedélszék

| | |
|----------------------|---|
| 2 ² cm | egyszeres hornyolt sík cserép héjazat |
| 2 ⁵ cm | 2 ⁵ /5cm gomba rovar és lángmentesített cserépléc |
| 5 cm | 5/5cm gomba rovar és lángmentesített ellenléc |
| 1 rtg. | páraáteresztő szél- és vízzáró alátét héjazat |
| 10 cm | 7 ⁵ /10cm gomba rovar és lángmentesített szelemen sor |
| 15 cm | közte ásványi szál as hőszigetelés, hővezetési tényező max. $\lambda=0,035$ W/mK |
| 7 ⁵ /15cm | gomba rovar és lángmentesített méretezett távtartó szaruzat |
| 3 ⁸ cm | közte ásványi szál as hőszigetelés, hővezetési tényező max. $\lambda=0,035$ W/mK |
| 1 rtg. | állítható kengyellel rögzített gk bordaprofil közte ásványi szál as hőszigetelés, hővezetési tényező max. $\lambda=0,035$ W/mK |
| 1 ²⁵ cm | lég- és párafékező poliuretán fólia, egymáshoz és szilikát szerkezetekhez ragasztósávval felületfolytonosítva S_d -érték > 200m |
| 0 ² cm | 1rtg. tűzgátló impregnált gk építőlemez burkolat |
| - | glett réteg |
| - | festék réteg |



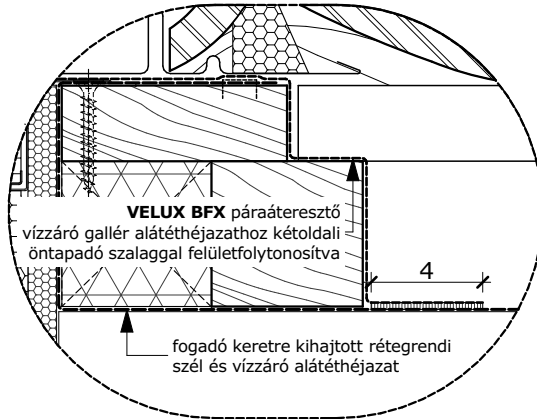
tetősíklablakot fogadó keret
VELUX BDX 2000F
 hőszigetelő keret

cserép kibillénést megszüntető 0⁷cm-rel csökkentett magasságú
 1⁸cm vtg. víz főzés és lúgálló rétegezt lemez lappal társított
 2⁵cm vtg. gomba, rovar és lángmentesített deszkából üzembe
 előregyártott "L" keresztmetszetű tetősíklablakot fogadó keret

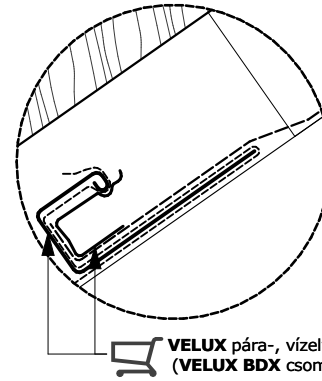
burkoló lemezt megfogó férc szalag
 tömítő szivacs **VELUX EKT**
 burkolókeret csomag része
 cseréptámasz **VELUX EKT**
 burkolókeret csomag része
VELUX EKT burkolókeret

szél és vízzáró alátét héjazat szélének megfogása tűzökapoccsal, vízzáró
 módon való lezárása teljes felületen öntapadó szalaggal

C részlet
 M 1:2,5

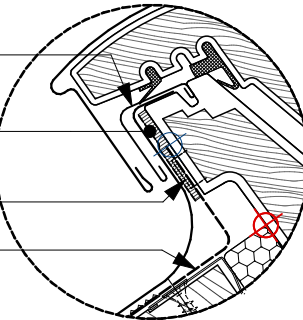


B részlet
 M 1:2,5



VELUX ZWC 2
 lemez
 teljes felületen
 öntapadó szalaggal
 tűzökapocs
 szél és vízzáró
 alátét héjazat

A részlet
 M 1:2,5



VELUX EKT
 burkoló keret

VELUX BBX
 párafékező fólia

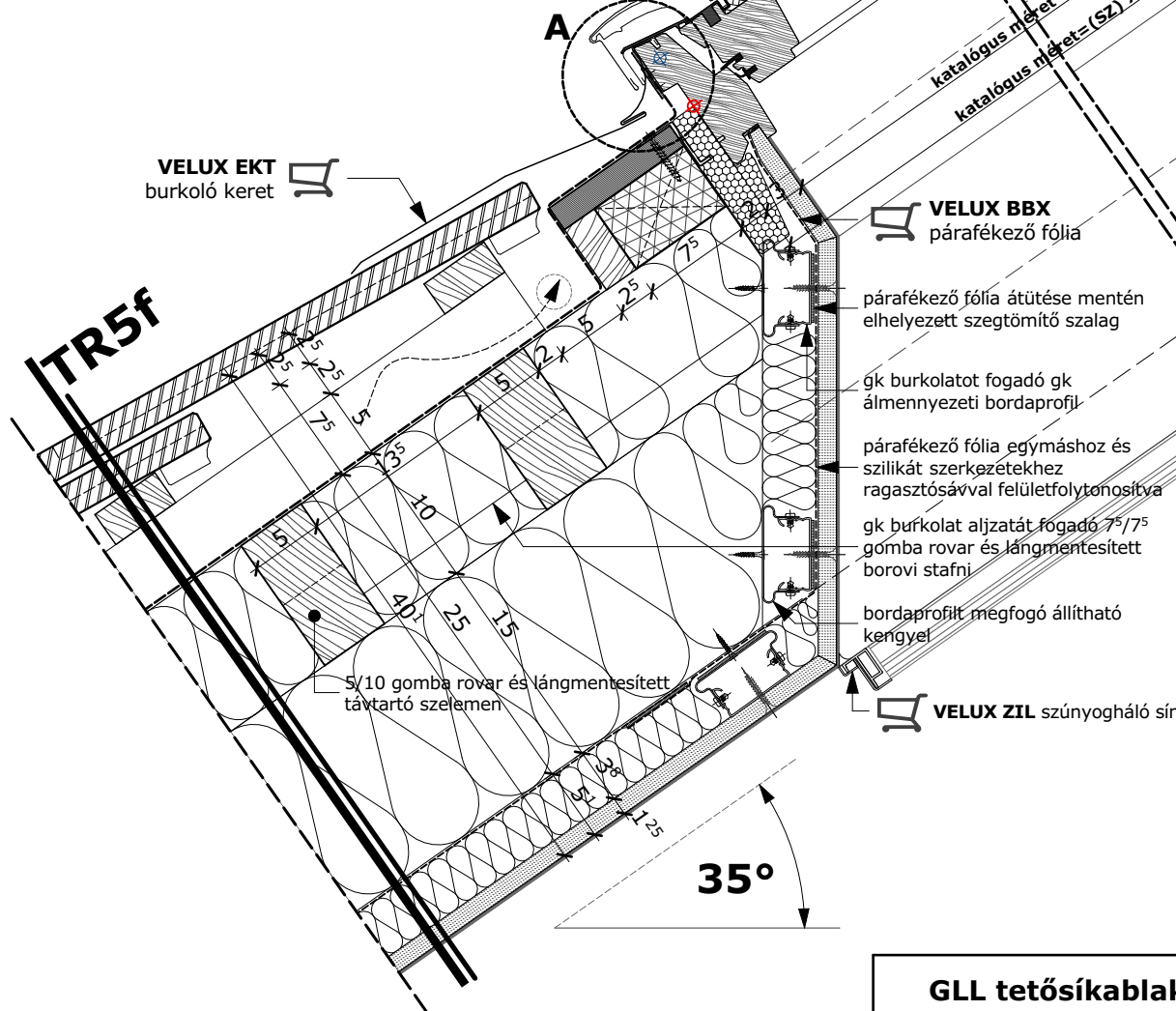
Katalógus méretek;
 szélesség (SZ) x hosszúság (H)
 mm-ben megadva

| TETŐSÍKLABLAK MÉRETKÓD | GLL SZ X H |
|---------------------------|---------------|
| CK02 | 550 x 780 |
| CK04 | 550 x 980 |
| FK04 | 660 x 980 |
| FK06 | 660 x 1180 |
| FK08 | 660 x 1400 |
| MK04 | 780 x 980 |
| MK06 | 780 x 1180 |
| MK08 | 780 x 1400 |
| MK10 | 780 x 1600 |
| PK06 | 940 x 1180 |
| PK08 | 940 x 1400 |
| SK06 | 1140 x 1180 |
| SK08 | 1140 x 1400 |

GLL tetősíklablak termékinformációk:

Műszaki adatlap
 Beépítési útmutatók
 Kirekesztés számítási útmutató
 Teljesítmény nyilatkozat
VELUX CAD

TR5f

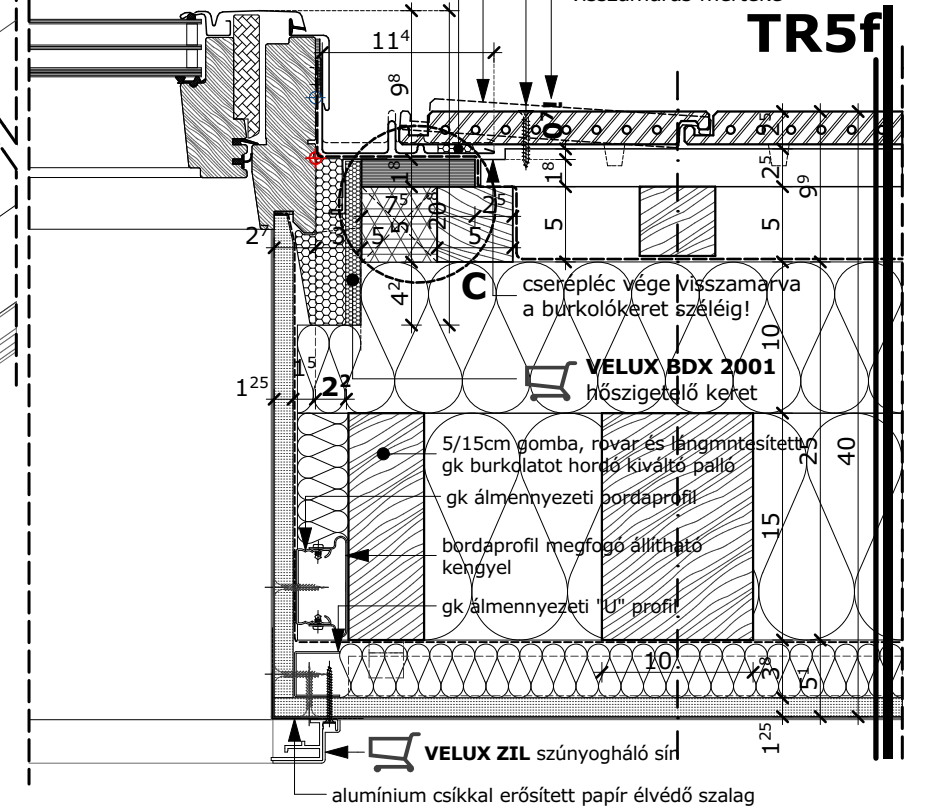


süllyesztés nélküli cserép pozíció!

tömítő szivacs **VELUX EKT**
 burkolókeret csomag része

süllyesztett fejű facsavaros
 kiegészítő rögzítés átlapolás alatt
 visszamarás mértéke

TR5f



VELUX BDX 2001
 hőszigetelő keret

5/15cm gomba, rovar és lángmentesített
 gk burkolatot hordó kiváló pallo

gk álmennyezeti bordaprofil

bordaprofil megfogó állítható
 kengyel

gk álmennyezeti "U" profil

VELUX ZIL szúnyogháló sín
 alumínium csíkkal erősített papír élvédő szalag

GLL tetősíklablak egymás melletti páros beépítése sík hornyolt cserép héjazatú ásványi szál as hőszigetelésű fa fedélszékben

VELUX

VELUX Magyarország Kft.
 H-1031 Budapest, Zsófia utca 1-3.
 www.velux.hu
 vevoszolgalat@velux.com

dátum
 2021. 01. 21.

file név
 GLL2_EKT_FF_ÁCS_1

lépték
M 1:2,5
M 1:5